

Serie Alfa

Alfa series

Reggipiani
Shelf supports



Alfa Stop

Supporto autobloccante
Self-locking support

Supporti in zama progettati per pannelli da 16 mm di spessore. Alfa è disponibile in tre versioni in cui differisce il tipo di ancoraggio: Alfa Stop si blocca utilizzando un cacciavite. Da abbinare ai supporti: Beta, Normal 300 e Normal 360.

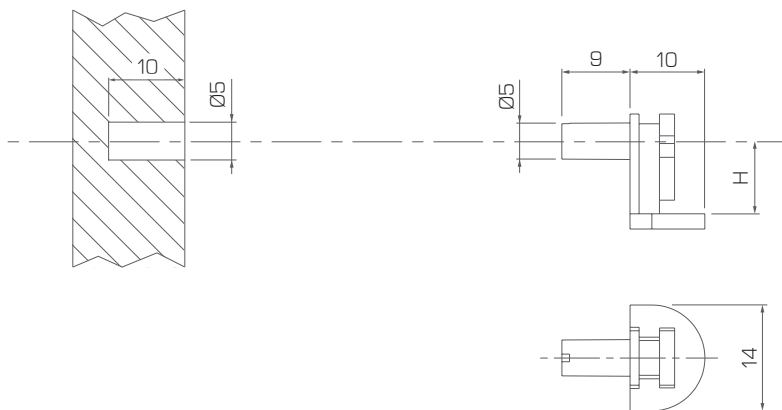
Materiale: zama.
Finitura: nichelata.
Imballaggio: contiene 500 pezzi.



Zama supports designed for panels from 16 mm thickness. Alfa is available in three versions in which it differs type of anchor: Alfa Stop blocks by using a screwdriver. To combine with supports: Beta, Normal 300 and Normal 360.

Material: zama.
Finishing: nickel plated.
Packaging: contains 500 pieces.

Lavorazioni spalla
Side panel's workings



H	Cod.
8	AL080S509
9	AL090S509
10	AL100S509
11	AL110S509
12,5	AL125S509
14,5	AL145S509

Finiture
Finishings

36 | Nichelato
Nickel

42 | Nichelato nero
Black nickel

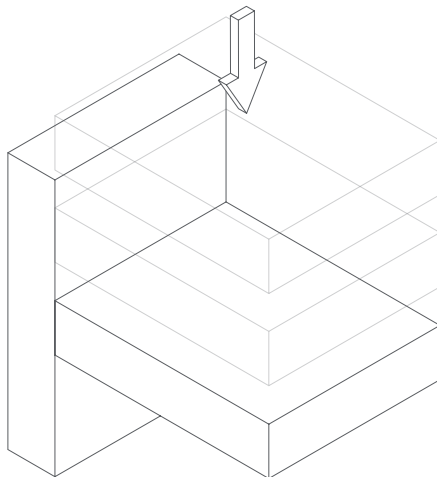
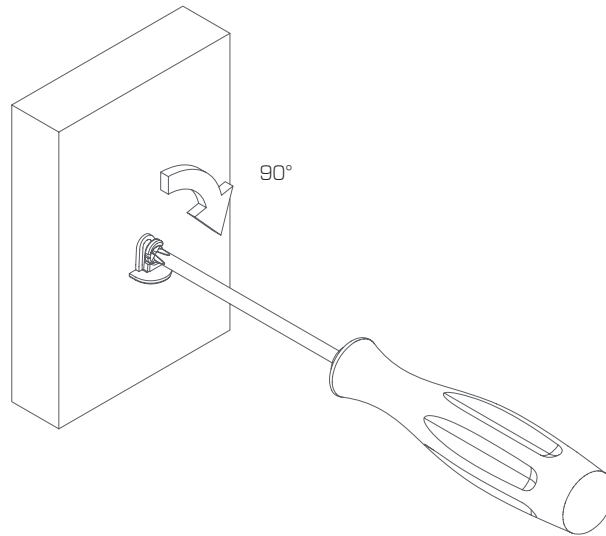
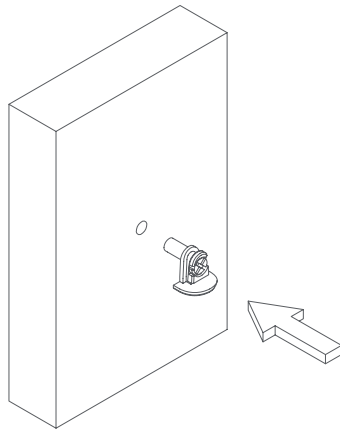
Utensile: cacciavite Ph2
Tool: Ph2 screwdriver

*esempio/example: AL080S50936



ATTENZIONE WARNING

I supporti Alfa Stop, Alfa Speed e Alfa Foro vengono abbinati ai reggipiani Beta, Normal 360 e Normal 300, progettati per pannelli da 16 a 30 mm di spessore. Alfa Stop, Alfa Speed and Alfa Foro supports are combined with the shelf supports BETA, Normal 360 & Normal 300, designed for panels from 16 to 30 mm thickness.



Alfa Foro

Supporto con vite
Support with screw



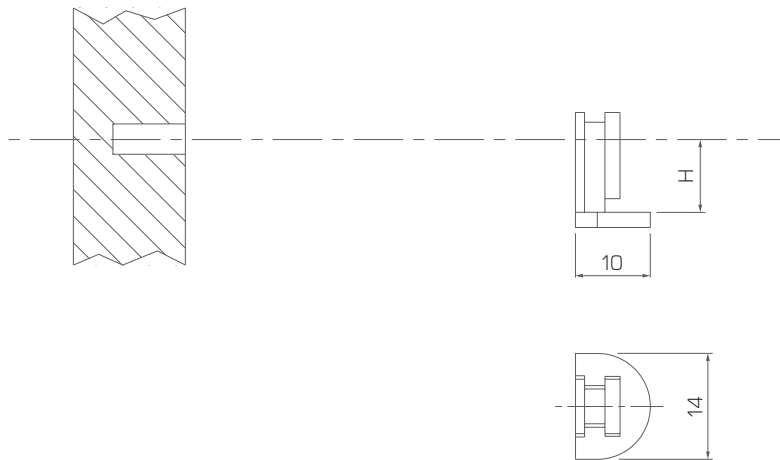
Per pannelli da 16 mm di spessore. Alfa è disponibile in tre versioni in cui differisce il tipo di ancoraggio: Alfa Foro si applica con viti. Da abbinare ai supporti: Beta, Normal 300 e Normal 360.

Materiale: zama.
Finitura: nichelata.
Imballaggio: contiene 500 pezzi.

Supports for panels from 16 mm thickness. Alfa is available in three versions in which it differs type of anchor: Alfa Foro is applied with screws. To combine with three supports: Beta, Normal 300 and Normal 360.

Material: zama.
Finishing: nickel plated.
Packaging: contains 500 pieces.

Lavorazioni spalla
Side panel's workings



H	Cod.
8	AL080DX00
9	AL090DX00
10	AL100DX00
11	AL110DX00
12,5	AL125DX00
14,5	AL145DX00

Finiture | 36 | Nichelato | 42 | Nichelato nero
Finishings | Nickel | Black nickel

*esempio/example: AL080DX0036



ATTENZIONE WARNING

I supporti Alfa Stop, Alfa Speed e Alfa Foro vengono abbinati ai reggipiani Beta, Normal 360 e Normal 300, progettati per pannelli da 16 a 30 mm di spessore. Alfa Stop, Alfa Speed and Alfa Foro supports are combined with the shelf supports BETA, Normal 360 & Normal 300, designed for panels from 16 to 30 mm thickness.

Lavorazioni perni spalla
Side panel's pins workings



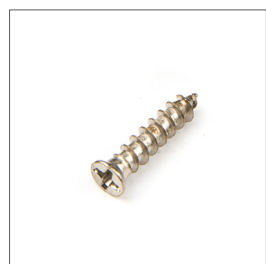
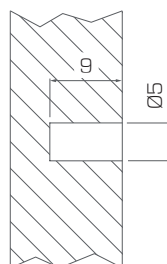
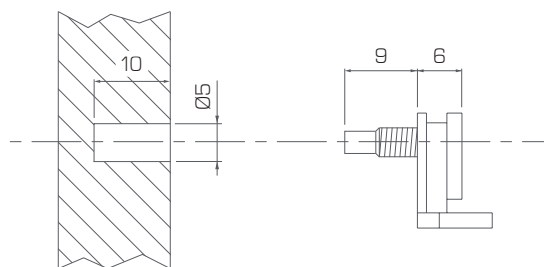
Perno filetto M4
Thread forming pin M4
ALPMT040936



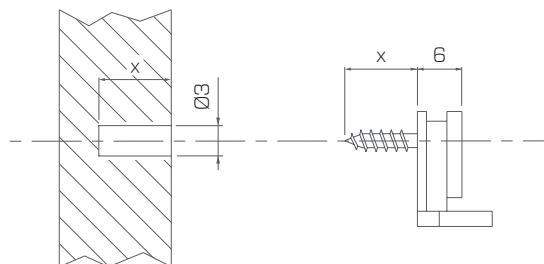
Estraibile
Removable
BUEXO409030



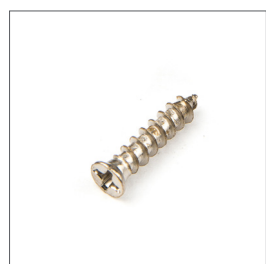
Ridotto
Reduced
BUXX0410030



Perno mordente legno
Thread cutting pin
ALPML030936

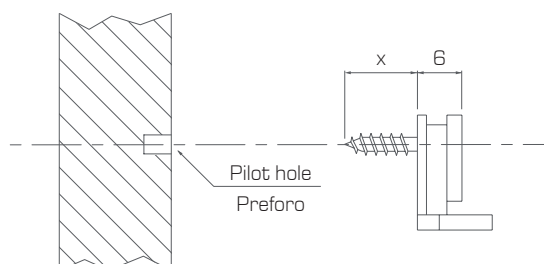


x	Cod.
9	ALPML030936
12	ALPML031236



Ridotto
Reduced

Perno mordente legno
Thread cutting pin
ALPMLR30936



x	Cod.
9	ALPMLR30936
12	ALPMLR31236

Alfa Speed

Supporto a pressione
Drive-in support



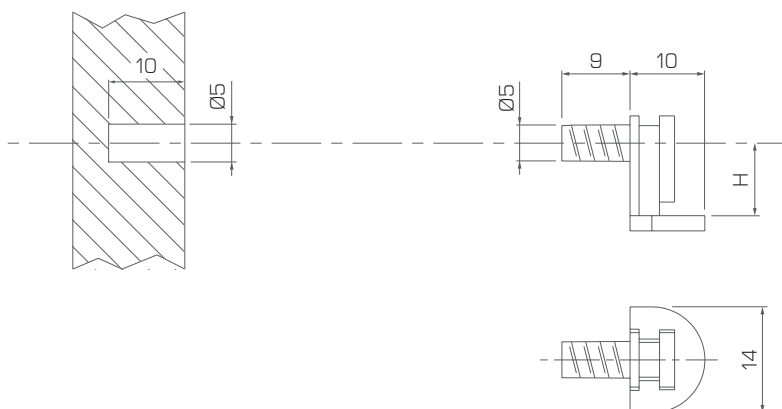
Supporti in zama progettati per pannelli da 16 mm di spessore. Alfa è disponibile in tre versioni in cui differisce il tipo di ancoraggio: Alfa Speed viene inserito a pressione. Da abbinare ai supporti: Beta, Normal 300 e Normal 360.

Materiale: zama.
Finitura: nichelata.
Imballaggio: contiene 500 pezzi.

Zama supports designed for panels from 16 mm thickness. Alfa is available in three versions in which it differs type of anchor: Alfa Speed is inserted by pressure. To combine with three supports: Beta, Normal 300 and Normal 360.

Material: zama.
Finishing: nickel plated.
Packaging: contains 500 pieces.

Lavorazioni spalla
Side panel's workings



H	Cod.
8	AL080SP09
9	AL090SP09
10	AL100SP09
11	AL110SP09
12,5	AL125SP09
14,5	AL145SP09

Finiture | 36 | Nichelato | 42 | Nichelato nero
Finishings | Nickel | Black nickel

*esempio/example: AL080SP0936

Utensile per rimozione: cacciavite Ph2
Tool for removal: Ph2 screwdriver



ATTENZIONE WARNING

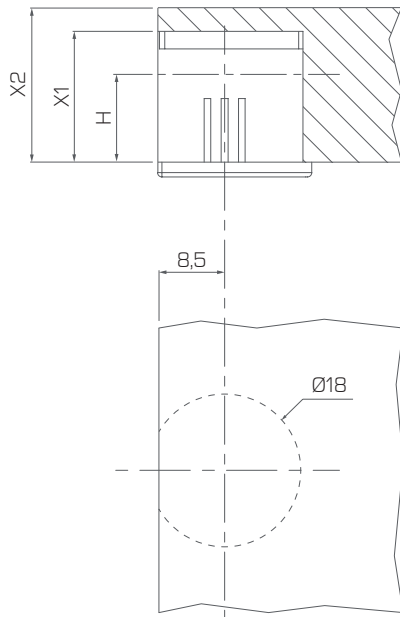
I supporti Alfa Stop, Alfa Speed e Alfa Foro vengono abbinati ai reggipiani Beta, Normal 360 e Normal 300, progettati per pannelli da 16 a 30 mm di spessore. Alfa Stop, Alfa Speed and Alfa Foro supports are combined with the shelf supports BETA, Normal 360 & Normal 300, designed for panels from 16 to 30 mm thickness.

Beta

Reggipiani
Shelf support



Lavorazioni ripiano
Shelf's workings



H	x1	x2	Cod.
8	14	16	RBXXB0800
10	16	20	RBXXB1000
12,5	18,5	25	RBXXB1250
14,5	20,5	30	RBXXB1450

Finiture 36 | Nichelato 42 | Nichelato nero
Finishings Nickel Black nickel

*esempio/example: RBXXB080036

Normal 300

Reggipiani a espansione
Expansion shelf support

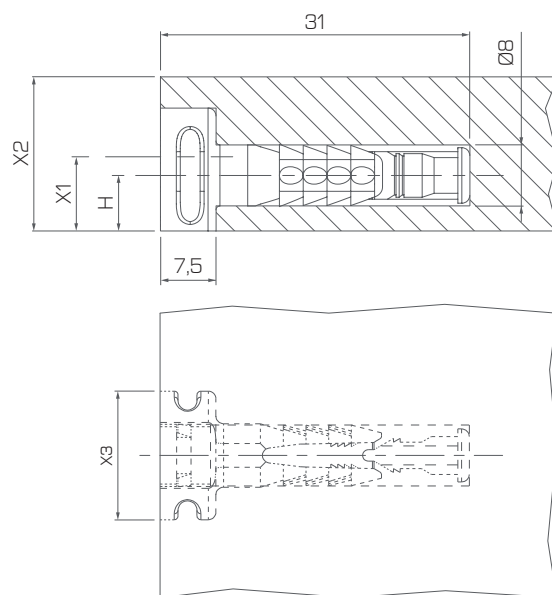
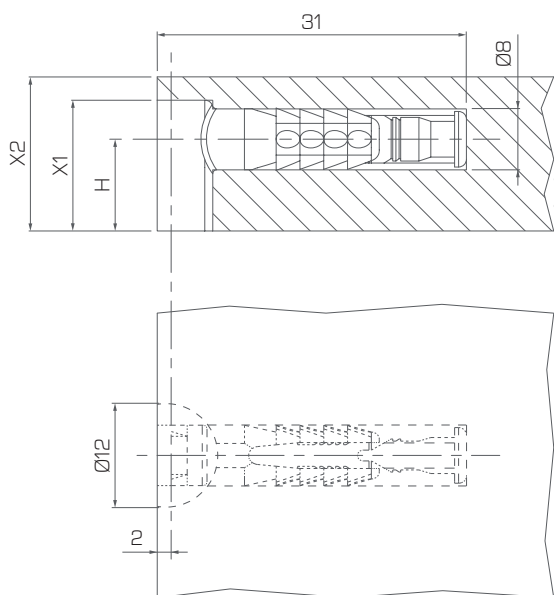


Normal 360

Reggipiani a espansione
Expansion shelf support



Lavorazioni ripiano
Shelf's workings



H	x1	x2	Cod.
8	13	16	30XXX0800
9	14	18	30XXX0900
10	15	20	30XXX1000
11	16	22	30XXX1100
12,5	17,5	25	30XXX1250
14,5	19,5	30	30XXX1450

H	x1	x2	x3	Cod.
6	8	16	15	36XXX0800
7,5	9	18	17	36XXX0900
7,5	10	20	17	36XXX1000
7,5	11	22	17	36XXX1100
9	12,5	25	20	36XXX1250
9	14,5	30	20	36XXX1450

Finiture 02 | Nero
Finishings Black

*esempio/example: 30XXX080002

Alfa Glass Lock Stop

Reggipiani autobloccante per vetro
Self-locking shelf support for glass



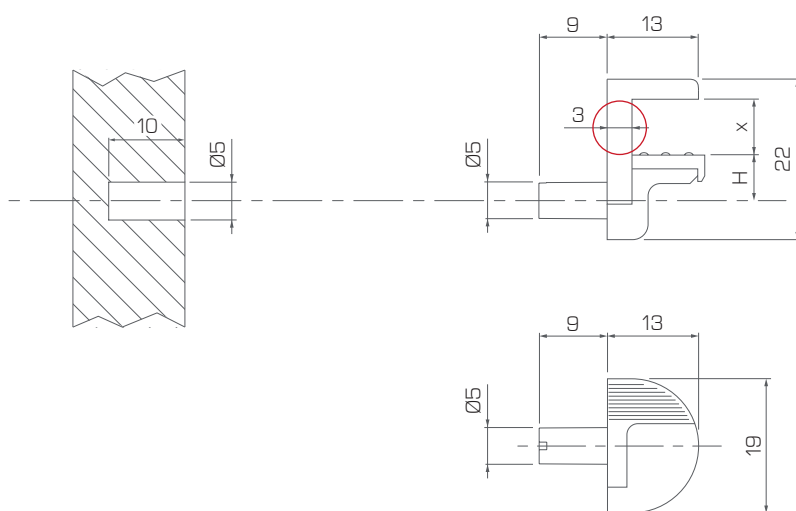
Supporto in zama con meccanismo bloccante progettato per pannelli di vetro e cristallo da 5 a 12 mm di spessore. Alfa Glass Lock è disponibile in due versioni in cui differisce il tipo di ancoraggio: Alfa Glass Lock Stop si blocca utilizzando un cacciavite.

Materiale: zama.
Finitura: nichelata.
Imballaggio: contiene 500 pezzi.

Zama supports with lock mechanism designed for glass and crystal panels from 5 to 12 mm thickness. Alfa Glass Lock is available in two versions in which it differs type of anchor: Alfa Glass Lock Stop blocks by using a screwdriver.

Material: zama.
Finishing: nickel plated.
Packaging: contains 500 pieces.

Lavorazioni spalla
Side panel's workings



H	x	Cod.
7	8/10/12	ALCRTS509
9	6/8/10	ALC6TS509
10	5	ALC5TS509



ATTENZIONE WARNING

La larghezza del piano deve essere inferiore rispetto alla larghezza del vano di 6 mm.
Shelf's width must be less than the width of the compartment by 6 mm.

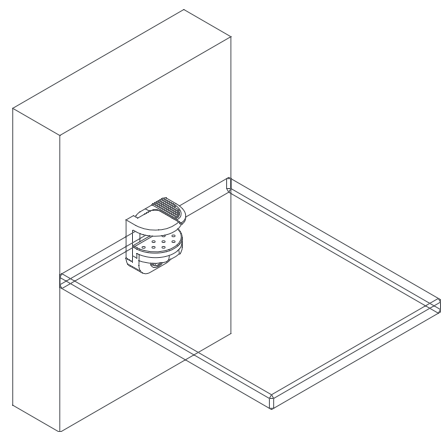
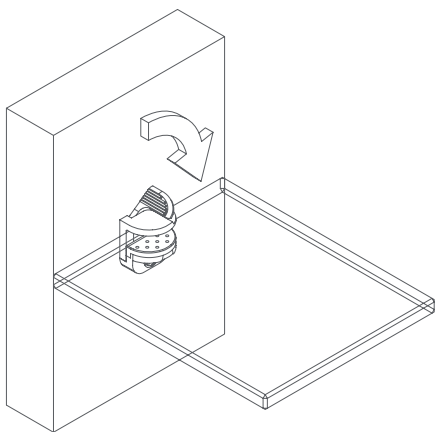
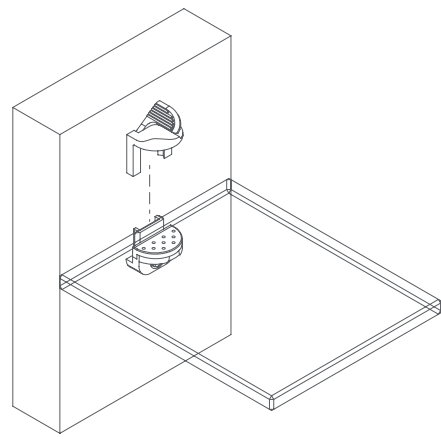
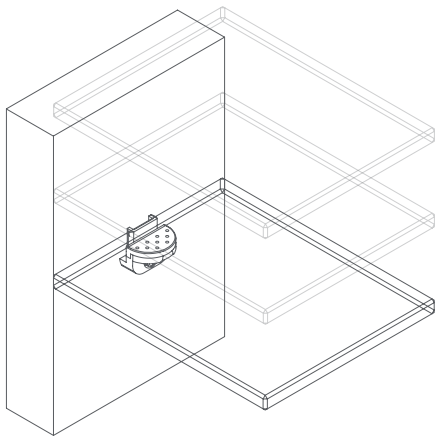
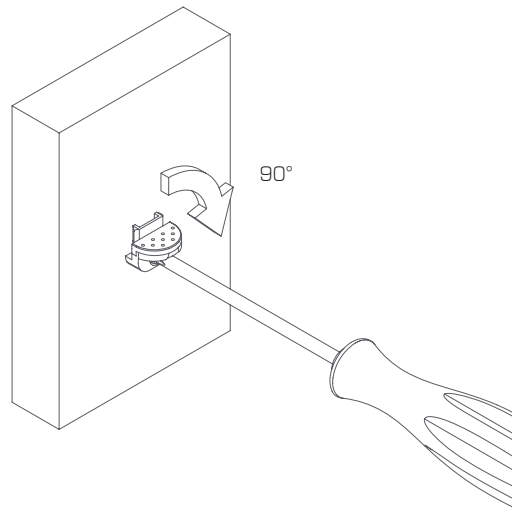
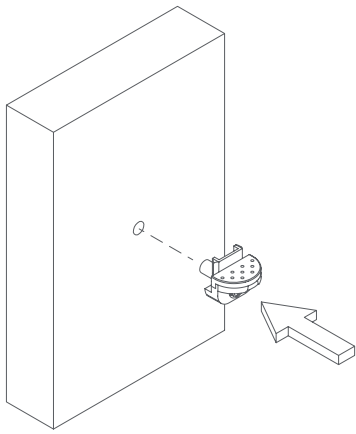
Finiture
Finishings

36 | Nichelato
Nickel

42 | Nichelato nero
Black nickel

Utensile: cacciavite Ph2
Tool: Ph2 screwdriver

*esempio/example: AL080S50936



Alfa Glass Lock Stop 2

Reggipiani autobloccante per vetro
Self-locking shelf support for glass

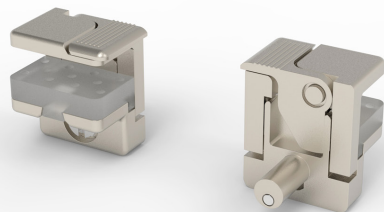
Supporto in zama dal nuovo design squadrato con meccanismo bloccante progettato per pannelli di vetro e cristallo da 5 a 12 mm di spessore.

Disponibile in due versioni in cui differisce il tipo di ancoraggio: la versione Stop si blocca utilizzando un cacciavite.

Materiale: zama.

Finitura: nichelata.

Imballaggio: contiene 500 pezzi.



Zama supports with new rectangular design with lock mechanism designed for glass and crystal panels from 5 to 12 mm thick.

Alfa Glass Lock 2 is available in two versions in which it differs type of anchor: the Stop version blocks by using a screwdriver.

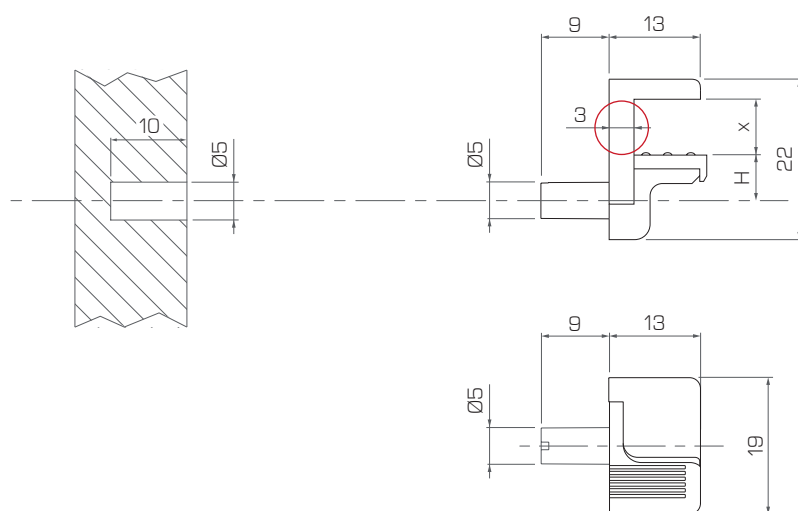
Material: zama.

Finishing: nickel plated.

Packaging: contains 500 pieces.

Lavorazioni spalla

Side panel's workings



H	x	Cod.
7	8/10/12	ALCRTS50936/RET
9	6/8/10	ALC6TS50936/RET
10	5	ALC5TS50936/RET



ATTENZIONE WARNING

La larghezza del piano deve essere inferiore rispetto alla larghezza del vano di 6 mm.
Shelf's width must be less than the width of the compartment by 6 mm.

Finiture
Finishings

36

Nichelato
Nickel

42

Nichelato nero
Black nickel

Utensile: cacciavite Ph2
Tool: Ph2 screwdriver

*esempio/example: 10ALCRTDX0036/RET

Alfa Glass Lock Foro

Reggipiani con vite per vetro
Shelf support with screw for glass



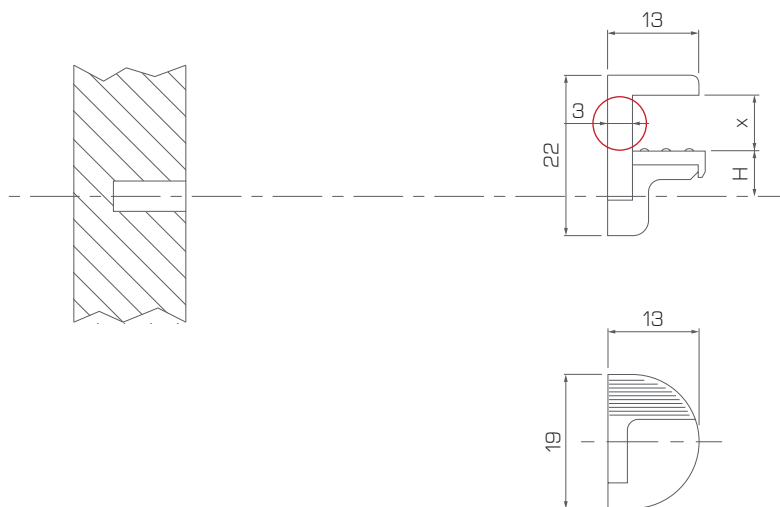
Supporto in zama con meccanismo bloccante progettato per pannelli di vetro e cristallo da 5 a 12 mm di spessore. Alfa Glass Lock è disponibile in due versioni in cui differisce il tipo di ancoraggio: Alfa Glass Lock Foro si applica con viti.

Materiale: zama.
Finitura: nichelata.
Imballaggio: contiene 500 pezzi.

Zama supports with lock mechanism designed for glass and crystal panels from 5 to 12 mm thickness. Alfa Glass Lock is available in two versions in which it differs type of anchor: Alfa Glass Lock Foro is applied with screws.

Material: zama.
Finishing: nickel plated.
Packaging: contains 500 pieces.

Lavorazioni spalla
Side panel's workings



H	x	Cod.
7	8/10/12	ALCRTDXXO
9	6/8/10	ALC6TDXXO
10	5	ALC5TDXXO



ATTENZIONE WARNING

La larghezza del piano deve essere inferiore rispetto alla larghezza del vano di 6 mm.
Shelf's width must be less than the width of the compartment by 6 mm.

Finiture | 36 | Nichelato | 42 | Nichelato nero
Finishings | Nickel | Black nickel

*esempio/example: AL080S50936

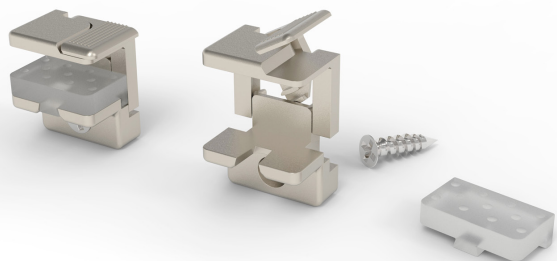
Alfa Glass Lock Foro 2

Reggipiani con vite per vetro
Shelf support with screw for glass

Supporto in zama dal nuovo design squadrato con meccanismo bloccante progettato per pannelli di vetro e cristallo da 5 a 12 mm di spessore.

Alfa Glass Lock 2 è disponibile in due versioni in cui differisce il tipo di ancoraggio: Alfa Glass Lock Foro si applica con viti.

Materiale: zama.
Finitura: nichelata.
Imballaggio: contiene 500 pezzi.

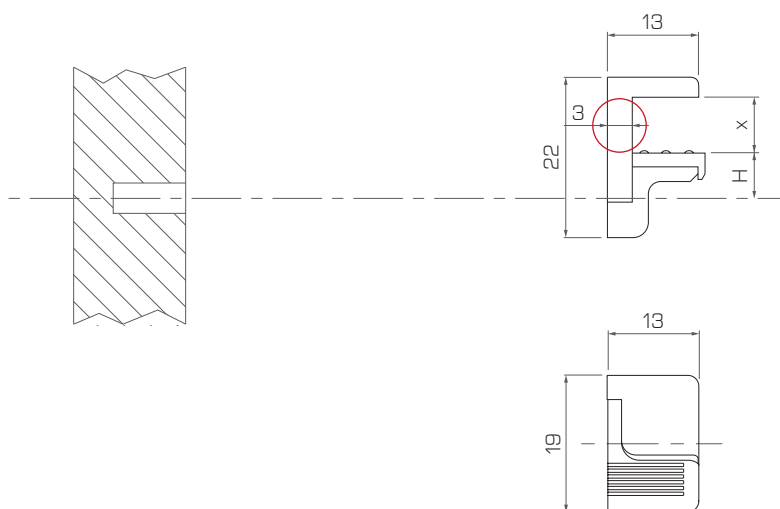


Zama supports with new rectangular design with lock mechanism designed for glass and crystal panels from 5 to 12 mm thickness.

Alfa Glass Lock 2 is available in two versions in which it differs type of anchor: Alfa Glass Lock Foro is applied with screws.

Material: zama.
Finishing: nickel plated.
Packaging: contains 500 pieces.

Lavorazioni spalla
Side panel's workings



H	x	Cod.
7	8/10/12	ALCRTDX0036/RET
9	6/8/10	ALC6TDX0036/RET
10	5	ALC5TDX0036/RET



ATTENZIONE WARNING

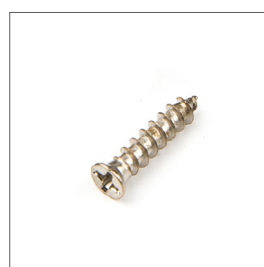
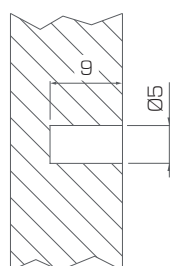
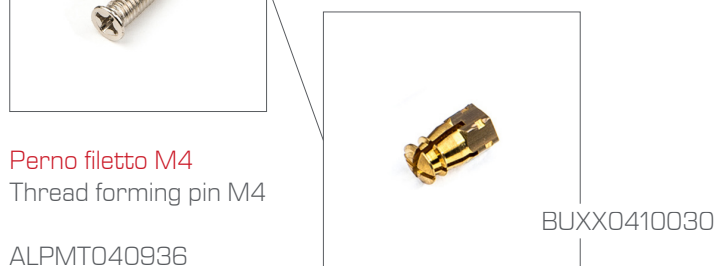
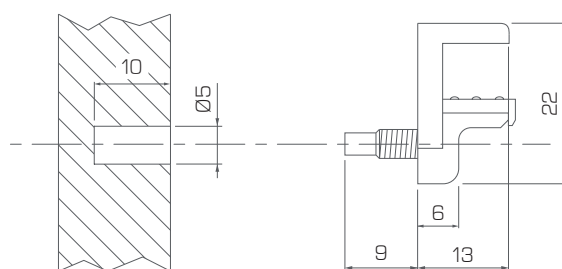
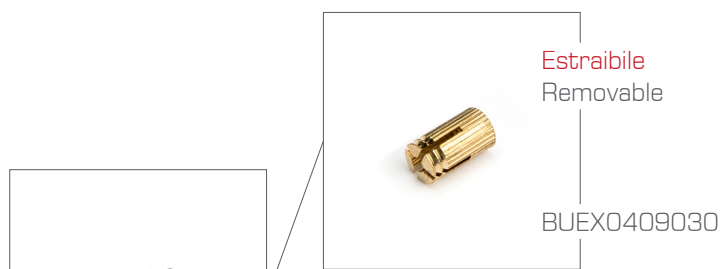
La larghezza del piano deve essere inferiore rispetto alla larghezza del vano di 6 mm.
Shelf's width must be less than the width of the compartment by 6 mm.

Finiture
Finishings

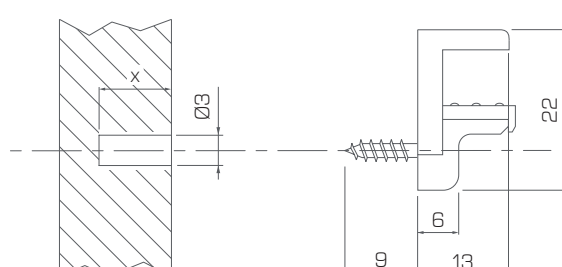
36	Nichelato Nickel	42	Nichelato nero Black nickel
----	---------------------	----	--------------------------------

*esempio/example: 10ALCRTDX0036/RET

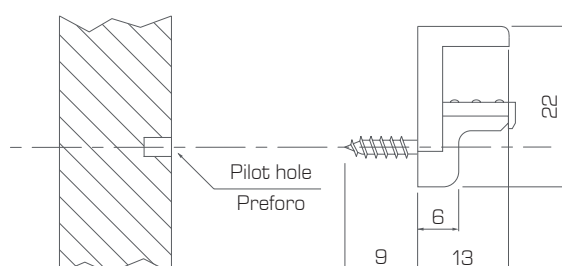
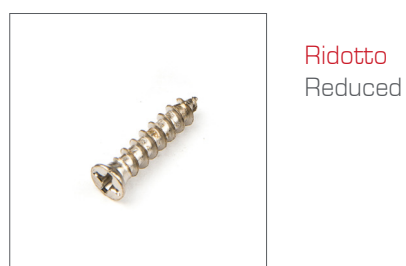
Lavorazioni perni spalla
Side panel's pins workings



Perno mordente legno
Thread cutting pin



x	Cod.
9	ALPML030936
12	ALPML031236



Perno mordente legno
Thread cutting pin

x	Cod.
9	ALPMLR30936
12	ALPMLR31236

Alfa Glass Stop

Reggipiani autobloccante per vetro
Self-locking shelf support for glass



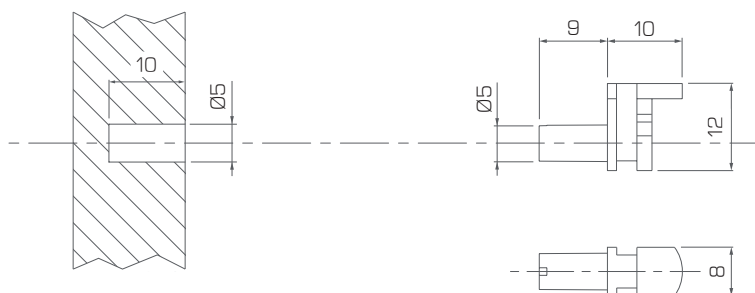
Supporto per pannelli di vetro e cristallo. Alfa Glass è disponibile in due versioni in cui differisce il tipo di ancoraggio: Alfa Glass Stop si blocca utilizzando un cacciavite. La cuffia di gomma di protezione è da ordinare separatamente.

Materiale: zama.
Finitura: nichelata.
Colori cuffia: trasparente, bianco, nero.
Imballaggio: contiene 500 pezzi.

Supports for glass and crystal panels. Alfa Glass is available in two versions in which it differs type of anchor: Alfa Glass Stop blocks by using a screwdriver. The protective rubber cap must be ordered separately.

Material: zama.
Finishing: nickel plated.
Cap colors: transparent, white, black.
Packaging: contains 500 pieces.

Lavorazioni spalla
Side panel's workings



H	Cod.
12	ALCRAS509

Finiture 36 | Nichelato
Finishings | Nickel

*esempio/example: ALCRAS50936

Utensile: cacciavite Ph2
Tool: Ph2 screwdriver

Alfa Glass Foro

Reggipiani per vetro
Shelf support for glass



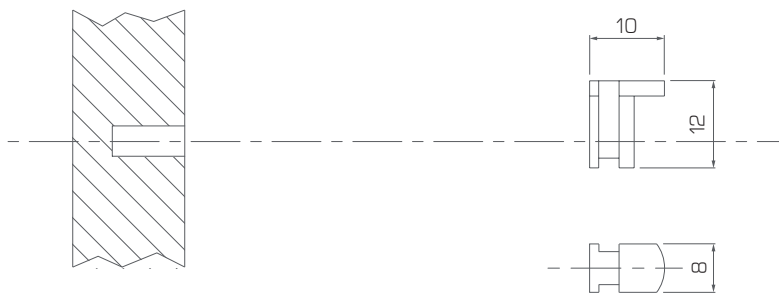
Supporto per pannelli di vetro e cristallo. Alfa Glass è disponibile in due versioni in cui differisce il tipo di ancoraggio: Alfa Glass Foro si applica con viti. La cuffia di gomma di protezione è da ordinare separatamente.

Materiale: zama.
Finitura: nichelata.
Colori cuffia: trasparente, bianco, nero.
Imballaggio: contiene 500 pezzi.

Supports for glass and crystal panels. Alfa Glass is available in two versions in which it differs type of anchor: Alfa Glass Foro is applied with screws. The protective rubber cap must be ordered separately.

Material: zama.
Finishing: nickel plated.
Cap colors: transparent, white, black.
Packaging: contains 500 pieces.

Lavorazioni spalla
Side panel's workings

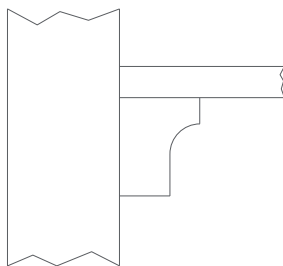


H	Cod.
12	ALCRADX00

Finiture 36 | Nichelato
Finishings | Nickel

*esempio/example: ALCRADX0036

Cuffia di protezione in gomma
Protection rubber cap

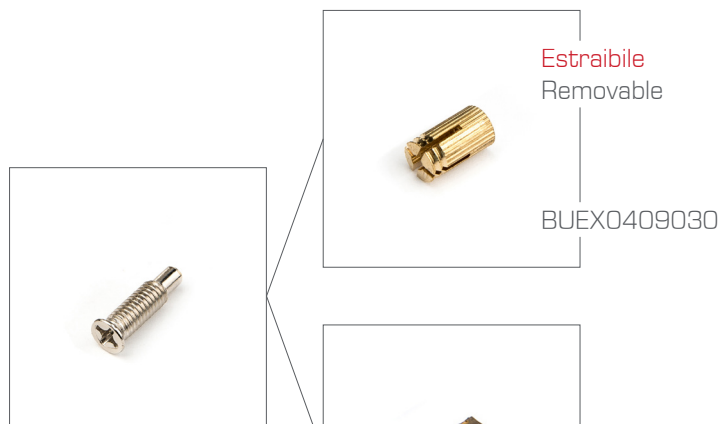


Finiture 00 | Neutro 01 | Bianco 02 | Nero
Finishings | Neutral | White | Black

ALCRGXXXX

*esempio/example: ALCRGXXXX00

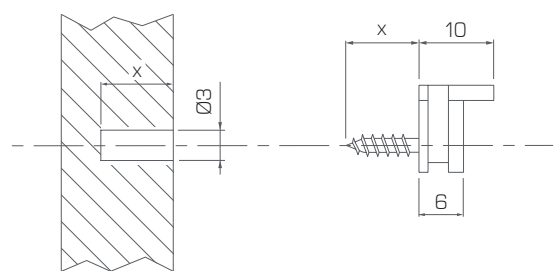
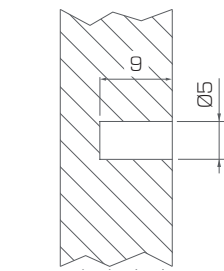
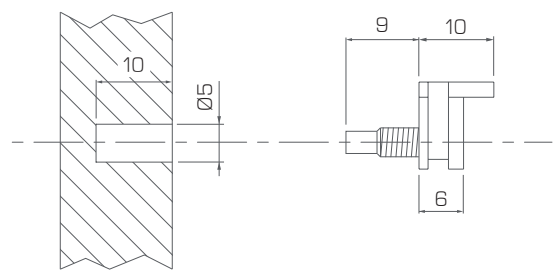
Lavorazioni perni spalla
Side panel's pins workings



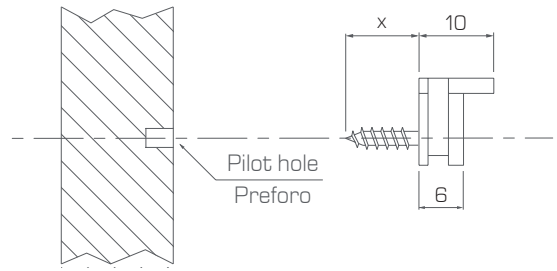
Perno filetto M4
Thread forming pin M4
ALPMT040936



Perno mordente legno
Thread cutting pin



Ridotto
Reduced



Perno mordente legno
Thread cutting pin

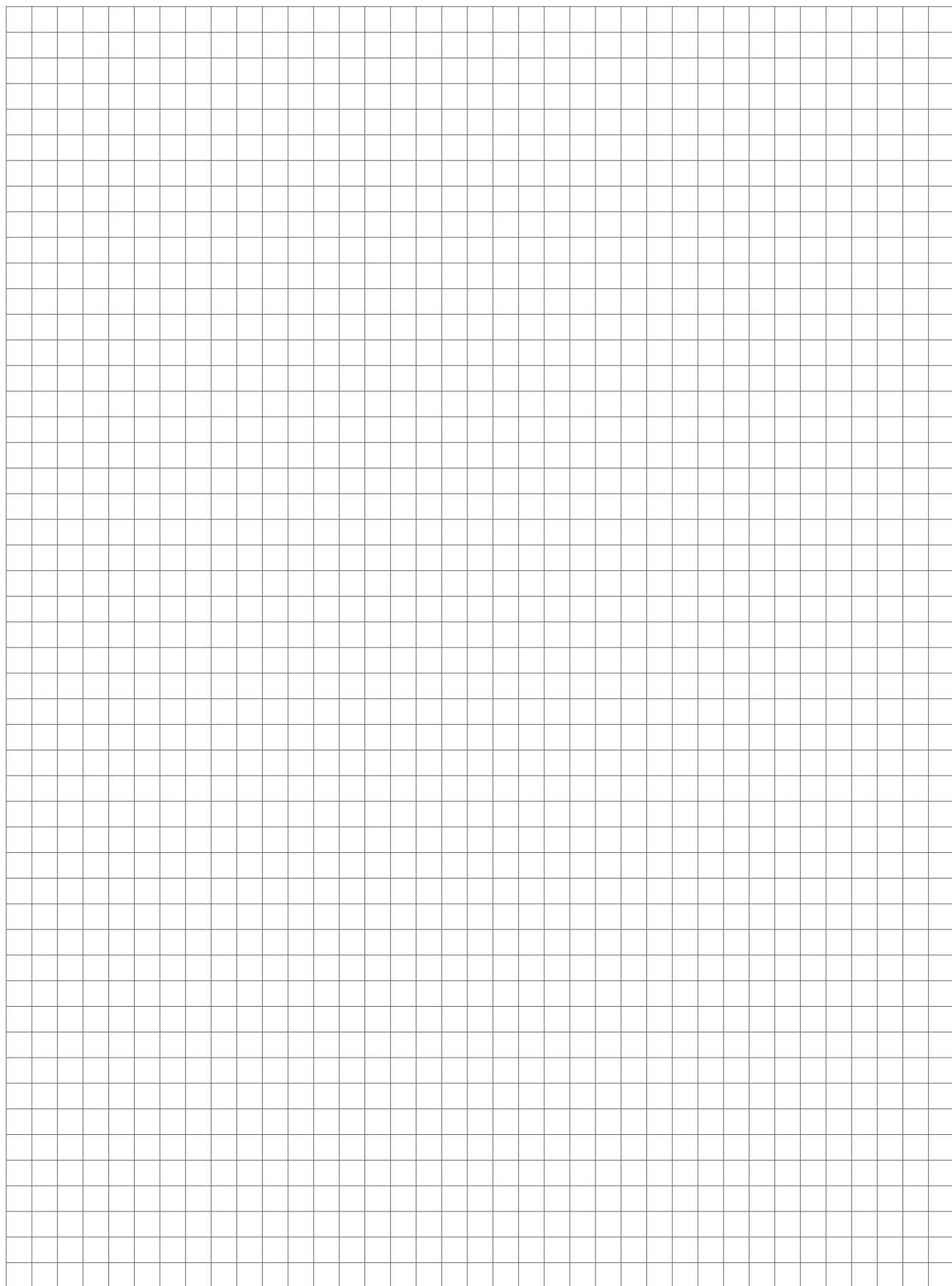
x	Cod.
9	ALPML030936
12	ALPML031236

x	Cod.
9	ALPMLR30936
12	ALPMLR31236

Note Notes



Note Notes



Incluso nel catalogo Effegibrevetti:

Cerniere per:

- Ante a battente
- Ante a ribalta

Fissaggi:

- Orizzontali
- Verticali
- A scatto
- Livellatori
- Reggipiani

Meccanismi per:

- Ante a ribalta
- Ante a pantografo
- Ante a pacchetto
- Ante scorrevoli
- Apertura obliqua
- Apertura verticale

Effegibrevetti ha la facoltà di apportare ai prodotti tutte le modifiche e migliorie tecniche.

Included in Effegibrevetti's catalogue:

Hinges for:

- Swing doors
- Flap doors

Fittings:

- Horizontal
- Vertical
- Snap
- Levellers
- Shelf supports

Mechanisms for:

- Flap doors
- Pantograph doors
- Folding doors
- Sliding doors
- Oblique opening
- Vertical opening

Effegibrevetti reserve the right to make changes and technical improvements to the products.

EFFEGIBREVETTI

Effegibrevetti S.r.l.

Via Cava Trombetta 17/25
20054 Segrate Milano Italy

Tel +39 02 26921838
Fax +39 02 26921737
info@effegibrevetti.com

www.effegibrevetti.com



COMPANY WITH
QUALITY SYSTEM
CERTIFIED BY DNV
ISO 9001